

Name:

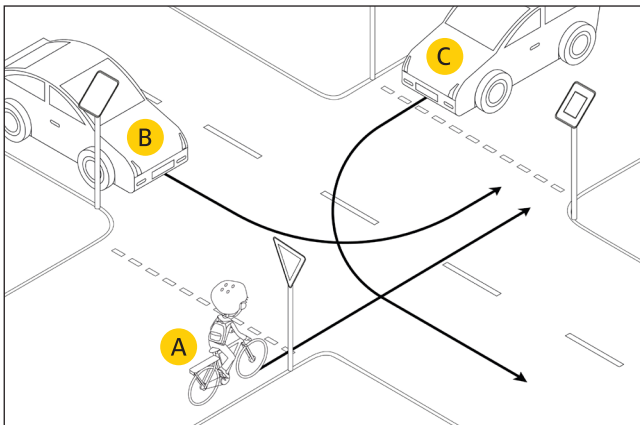
Klasse:

Datum:

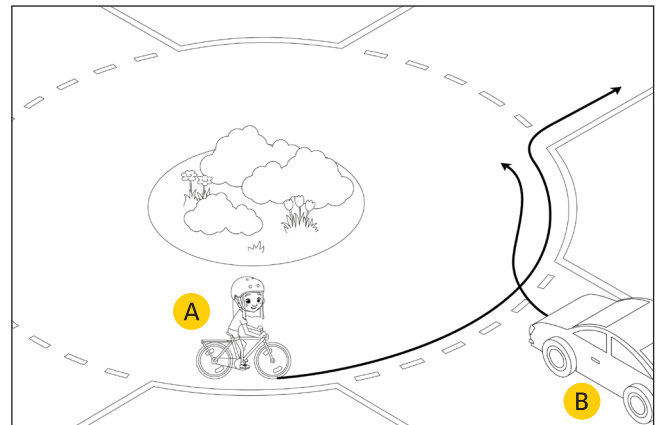
ADAC Stiftung

Wer hat hier Vorfahrt?

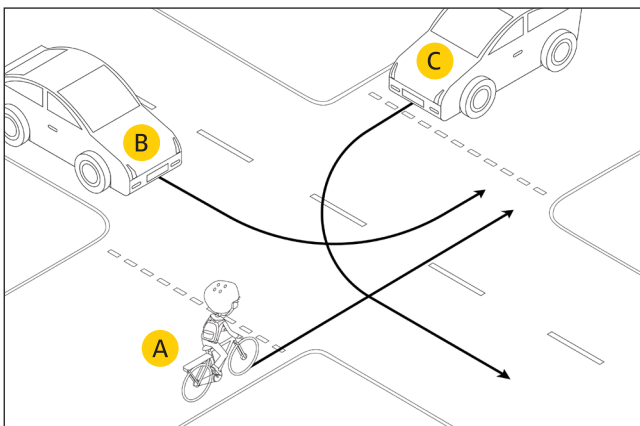
Finde heraus, in welcher Reihenfolge die Verkehrsteilnehmer fahren dürfen!



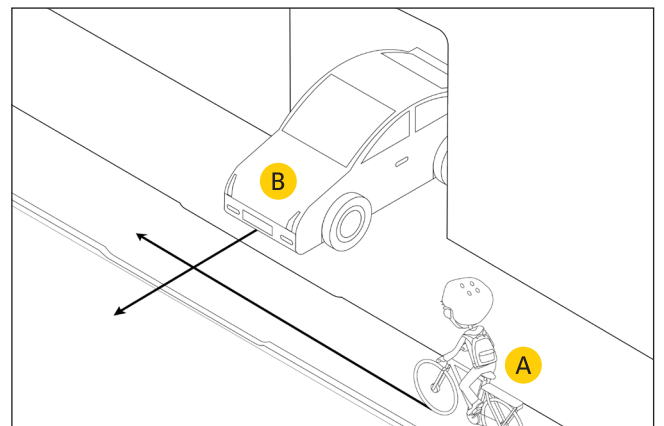
— — —



— — —



— — —



— — —